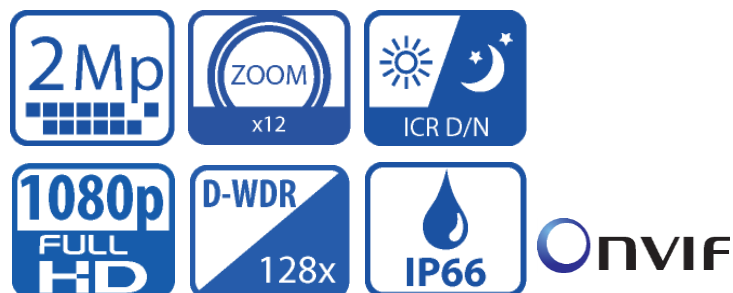


## Kamera Obrotowa 2 Megapixels



## Charakterystyka Kamery

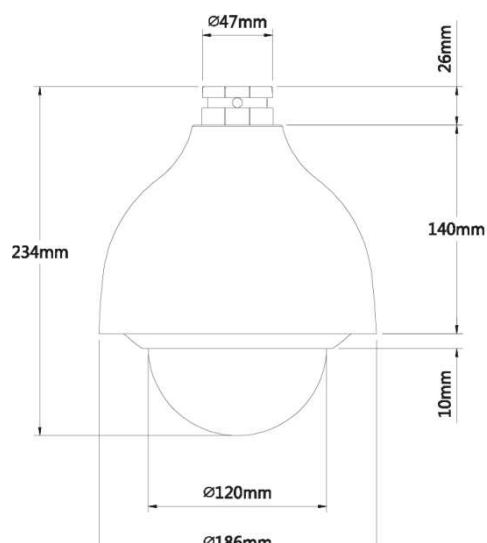
## Kamera &amp; wideo

- Przetwornik 1/2.8" 2Megapikselowy progressive scan Exmor CMOS
- Zoom optyczny 12x 5.5mm-110.0mm
- Cyfrowa funkcja poszerzonej dynamiki D-WDR
- Kompresja H.264, obsługa dwóch strumieni oraz przechwytywanie JPEG
- Max 25kl/s przy 2M, 1080p (1920x1080)
- Dzień/Noc(ICR), Auto iris, Auto focus, AWB, BLC, D-WDR
- Do 24 stref prywatności o dowolnych wymiarach
- Wbudowany Web server, NVR, CMS(PSS/DSS) & DMSS
- Wbudowane 2 wejścia i 1 wyjście alarmowe
- Wbudowane wejście audio
- Wbudowane gniazdo karty Micro SD do 64GB

## Parametry głowicy

- Max prędkość pracy 350°/s, 0°-360° obrotu, 0°-90° auto flip 180°
- Do 300 presetów(DH-SD), 5 ścieżek, 8 tras,
- Automatyczne rozpoznawanie głównych protokołów takich jak DH-SD, Pelco-P/D, itp.
- Ustawienie prędkości od 1 do 8
- Automatyczny powrót do poprzedniego położenia kamery/obiektywu po zaniku zasilania
- Ruch w oczekiwaniu: Wywołanie Presetów/Tras oraz innych operacji po określonym czasie (również po okresie bezczynności przy starcie systemu)
- Inteligentne pozycjonowanie 3D
- Obudowa wandaloodporna IK10, IP66
- Łatwa instalacja, przyjazna budowa kamery, dostępne uchwyty i adaptory ułatwiające montaż kamery,

## Wymiary kamery / Akcesoria



## W komplecie



## Akcesoria dodatkowe



## Charakterystyka Kamery

Model		BCS-SDIP1212A	
System skanowania		Progressive scan	
Przetwornik		1/2.8" Exmor CMOS DSP AMBARELLA A55	
Ilość pikseli		1944(H) x 1092(V), 2 Megapixels	
Czułość		Kolor: 0.05Lux@F1.6 B/W: 0.005Lux@F1.6	
Stosunek S/N		> 50dB (AGC wył.)	
Balans bieli (ATW)		Automatyczny/ręczny	
Funkcje podstawowe	Obiektyw	5.1mm ~ 61.2mm; F1.2	
	Kąt widzenia	H: 51.3°~ 4.64°	
	Zoom optyczny	x12	
	Kompensacja tła	Wył. – wł. (BLC/HLC/D-WDR)	
	Migawka	Auto, Ręczna 1/3~1/10000s zabezpieczenie przed migotaniem	
	Kontrola wzmocnienia (AGC)	Wył. – wł.	
	Redukcja szumów (NR)	2D / 3D Wył. – wł. działa tylko przy włączonym AGC	
Funkcje dodatkowe	Detekcja ruchu	wł./wył. (regulacja położenia, rozmiaru, czułości pól detekcji)	
	Strefy zastrzeżone	wł./wył. 24 obszary	
	Odbicie lustrzane	wł./wył.	
	Wyostrzanie	wł./wył – płynna regulacja	
	Funkcja dzień/noc	Mechaniczny filtr IR (ICR)	
Parametry głowicy	Pan Tilt	Zakres poziomy	0° - 360° bez punktu krańcowego
		Zakres pionowy	-2° do - 90°; flip 180°
	Prędkość obrotu	Prędkość w poziomie	0,1° - 300° / sek
		Prędkość w pionie	0,1° - 120° / sek
	Prędkość w presece	Prędkość w poziomie	300°
		Prędkość w pionie	200°
	Funkcje automatyki	Presety 80 / Trasy 5 / Tury 8 / 5 Skanów	
	Automatyka	Wywołanie funkcji automatyki w bezczynności	
Wej /wyj alarmowe	2wejścia / 1 wyjście		
Funkcje video	Kompresja	H.264 / MJPEG	
	Rozdzielczość	1080P(1920x1080) / 720P(1280x720) / D1(704x576/704x480) / CIF(352x288/352x240)	
	Prędkość transmisji strumienia głównego	1080P/720P(1 ~ 25/30kl/sek)	
	Prędkość transmisji strumienia dodatkowego	D1/CIF(1 ~ 25/30kl/sek)	
	Przepływność	H.264: 32K ~ 8192Kbps, MJPEG: 56K ~ 20480Kbps	
Funkcje audio	Kompresja	G.711a / G.711u(32kbps) / PCM(128kbps)	
	Kanały	1 kanał wyjścia	
Funkcje sieci	Podłączenie sieci	RJ-45 (10/100Base-T)	
	Protokoły	IPv4/IPv6, HTTP, HTTPS, SSL, TCP/IP, UDP, UPnP, ICMP, IGMP, SNMP, RTSP, RTP, SMTP, NTP, DHCP, DNS, PPPOE, DDNS, FTP, IP Filter, QoS, Bonjour	
	ONVIF	ONVIF Profil S	
	Użytkownicy mobilni	iPhone, iPad, Android, Windows Phone	
	Użytkownicy	Maksymalnie 20 zalogowanych	
	Gniazdo karty pamięci	Micro SD do 32GB	
Zasilanie:	AC24V/1.5A(±10%), POE+(802.3at)		
Pobór mocy	15W		
Temperatura pracy	-20°C ~ +50°C IP66		
Waga	2,4kg		
Wymiary śred/wys (bez uchwyty)	Φ186(mm) x 234(mm)		